

## Garantía de estabilidad

- **Automatización:** Cálculo de fórmulas con impresión detallada.
- **Datos:** Conexión USB con exportación de resultados a hojas de cálculo.
- **Dureza:** Cuerpo de aluminio muy resistente.
- **Verificada:** Modelos con verificación metroológica.
- **Calibración:** Calibración interna inteligente, totalmente automatizada.



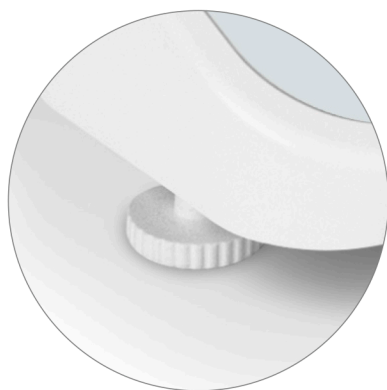
### ► Funciones:

- **Cálculo:** Realiza porcentaje de las pesadas con barra gráfica en pantalla.
- **Conteo:** Calcula el número de piezas basado en muestreo inicial.
- **Medio:** Cuatro filtros digitales para adaptarse al entorno.



## ► Aplicaciones

Gram RV es una balanza muy resistente, con cuerpo de aluminio fundido, indicada para uso intensivo en todo tipo de industrias, laboratorios de producción, y donde se necesite una alta precisión y fiabilidad de las pesadas.



## ► Pies regulables

Antideslizantes, para ajustar la balanza en posición horizontal y evitar deslizamientos durante el uso diario.

Modelo				
Referencia	61089	61090	61091	61092
Capacidad	300 g	500 g	3000 g	4000 g
Resolución	0,001 g	0,001 g	0,01 g	0,01 g
Linealidad	+/- 0,003 g	+/- 0,003 g	+/- 0,03 g	+/- 0,2 g
Reproducibilidad	+/- 0,002 g	+/- 0,002 g	+/- 0,015 g	+/- 0,2 g
Excentricidad	+/- 0,003 g	+/- 0,003 g	+/- 0,03 g	+/- 0,25 g
Tiempo de lectura	menor de 2 segundos			
Alimentación	220V / 48-60 Hz			
Temperatura de trabajo	+/-0°C /+30°C			
Tiempo de calentamiento	30 minutos			
Calibración	interna			
Unidades de pesada	g, ct, dwt, gn, lb, mo, oz, tl			
Interfaz	RS232C, USB			
Humedad del aire	máx 80 % sin condensación			
Pesada hidrostática	no			
Dim. plato de pesada (mm)	115 Ø		165 x 165	
Dim.del producto (mm)	230 x 345 x 90			
Peso neto del producto (kg)	4,5		5	
Dim. del embalaje (mm)	480 x 335 x 255			
Peso total con embajaje (kg)	5,5		6	



## ► Display

Display LCD retroiluminado de fácil lectura con grandes dígitos de 17 mm.



## ► Conectividad

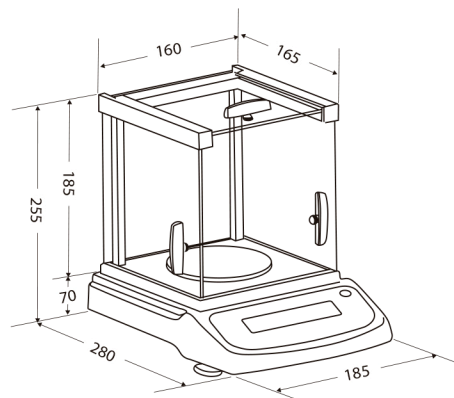
Conexión a PC o impresora mediante salida RS 232-C. Impresión del ticket con los datos de la pesada. Salida de datos USB.



## ► Protección para-ventos

Evita inestabilidades del peso causada por cualquier tipo de turbulencias presentes en el aire, obteniendo así pesadas más precisas.

## Dimensiones exteriores (mm)



Ref.	Accesorios
70036	Impresora con cable PR6
31902	Paravientos
36759	Cable RS-232 a PC
36760	Cable RS-232 a Impresora